

# **Prefabrikkerte vannkummer skal være en trygg arbeidsplass**

*Tekst: Tom A. Karlsen, COWI AS*

## HISTORIKK OG BEHOV

Da Norge etter krigen startet oppbyggingen av sitt vannledningsnett, ble det valgt en strategi med tilgjengelighet til ledningsanlegget uten oppgraving. Løsningen ble bruk av kummer med nedstigningsmulighet. Den første tiden ble kummene bygget på plassen også for de små ledningsdimensjonene. Mange av kummene ble murt av teglstein eller granittstein. Etter hvert utviklet det seg løsninger basert på prefabrikkerte elementer kombinert med plasstøpte konstruksjoner.

De gamle VA-ingeniørene hadde forståelse for de store kreftene som virker i vannledningsnett med trykk i området fra 10 bar til 16 bar. Det ble prosjektert og støpt solide forankringskonstruksjoner ved bend, T-rør og i forbindelse med kummer. Dette var "god latin" og i samsvar med læreboka.

For kummenes vedkommende resulterte dette i innstøpte flenserør med innmuringskrage som ble plassert i en godt dimensjonert og armert kumvegg. De hydrauliske kreftene fra ledningsnettet ble fullstendig tatt opp i kumveggene og overført til omkringliggende jord via passivt jordtrykk. Innvendig i kummen hadde rørdelene og armaturen en trygg og sikker tilværelse uten store "trusler fra omverdenen".

På NTH måtte alle kommende VA-sivilingeniører gjennom faget "Anvendt hydraulikk" der temaet med trykkrefter og forankringer var en sentral del av pensum og et viktig verktøy når arbeidslivet sto for døren. Våre arbeidere ble kontrollert av nestorer i hvite frakker med regnestav, skalpell og logaritmetabell i en eim av tobakksrøyk. Det var ingen sjanse til å feile!

I takt med samfunnsutviklingen endret situasjonen seg når datamaskinene etter hvert tok regnestavens plass og de grå nestorene i hvite frakker måtte bytte ut sine blyanter med tastaturet på PC'en. "Det var en teknisk revolusjon".

Mange glemte at gravitasjonskraften fortsatt virket. Man kunne jo beregne og få ut fine grafer og utskrifter bare man puttet inn noen få sentrale data! Likeledes kunne man tegne de mest kompliserte kummer i alle tenkelige plan og snitt uten behov for å benytte skalpell eller viskelær.

Vi beveget oss fra beregningstiden til konstruksjonstiden. Fokus ble flyttet fra styrke mot utseende! Arbeid ute i marken ble flyttet inn i fabrikkene. De rådgivende ingeniørene hadde nok med sine dataverktøy og glemte at deres løsninger skulle bygges av personell med en annen kompetanse. Kommunikasjonen mellom byggherrer, rådgivere og utførende ble styrt av Norske standarder, lover og regler, samt avanserte dataverktøy. Det ble komplisert og de viktigste informasjonene ble etter hvert borte. Teknikken og den enkle pedagogiske forståelsen forvant.

Forankringene ble flyttet fra kumveggen til kumbunnen via ulike konsollkonstruksjoner av betong og stål. Dette var statisk mere krevende og medførte andre momenter, spenninger og tøyninger og enn det man tidligere hadde forholdt seg til.

Rådgiverne tegnet fine tegninger av de prefabrikkerte vannkummene uten å oppgi størrelse på kreftene og i hvilke retninger de virket. Det

ble overlatt til produsentene å bygge kummene etter beste evne. Det gikk bra i de aller fleste tilfellene! Slik er situasjonen også delvis i dag.

Det er liten tvil om at ansvaret for kreftene i en kum og ansvaret for kummens stabilitet i bakken påligger byggherren gjennom hans konsulent i alle kontraktsformer unntatt totalentreprise.

Skader, ulykker og nestenulykker aktualiserte innsats for å "få skuta på rett kjøøl igjen". Arve Hansen i firmaet VA teknikk AS følte kallet og tok via organisasjonen Rørinspeksjon Norge initiativet til utarbeidelsen av en "Kravspesifikasjon for prefabrikkerte vannkummer".



*På vegne av Rørinspeksjon – Norge har VA-senioren i Drammen kommune, Yngvar Heimstad (t.h) og Arve Hansen i VA teknikk AS i Drammen (t.v), sammen med rådgiver Tom A. Karlsen i Cowi (innfelt), hatt ansvaret for rapportering og koordinering av arbeidet med rapport om kumsikkerhet.*



**Figur 1.** Vannkummens oppgaver (Illustrasjon Arve Hansen, VA-teknikk AS)

## HVORFOR VANNKUMMER?

En vannkum som bygges i dag, må ha en levetid på 100 år for å gi en bærekraftig løsning. I sitt liv skal den gi driftspersonalet mulighet til ulike besøk. Inviterer du en gjest, bør du sørge for en hyggelig opplevelse. Det bør se ordentlig ut og man må føle seg trygg.

Gjennom kummen passerer tross alt menneskets viktigste næringsmiddel. Det bør være "meieri-standard". Kummene må tåle "dagens lys".

### **Kravspesifikasjon for prefabrikkerte vannkummer**

Prosjektet startet opp i 2011 i regi av «Rørinspeksjon – Norge» (RIN). Flere RIN-operatører, som utfører trykkprøving av nye vannledningsanlegg, hadde opplevd forskyvninger av arma-

tur i nye vannkummer under trykkprøving. Når dette temaet ble satt på dagsorden, kunne både ledningseiere og entreprenører rapportere om tilsvarende uheldige episoder. Det var eksempler på feilmontering av prefabrikkerte løsninger og feil montering av ventiler, armatur og forankringsløsning i vannkummer under grøfteutførelsen. Det har også blitt presentert flere eksempler på mangelfull prosjektering, hvor forankringsløsninger i vannkummer overlates til kumleverandøren. Vannkummer er en arbeidsplass for flere aktører, både ledningseieres mannskap, engasjerte entreprenører og operatører som jobber med kvalitetskontroll av vannledninger. Med personellsikkerhet i fokus, har det vært stort engasjement for å utarbeide en kravspesifikasjon for prefabrikkerte vannkummer.

**Forskyvning 18 cm  
under trykkprøving**



**Figur 2.** Store krefter virker i vannkummene (Foto: Arve Hansen, VA-teknikk as).

## 100 ÅRS LEVETID ...

Prosjektet er støttet økonomisk av 13 kommuner og 10 private firma, foruten medvirkning fra MEF og NRL. De 13 kommunene er: Asker, Bergen, Bærum, Fredrikstad, Kristiansand, Larvik, Sandnes, Sarpsborg, Skedsmo, Skien, Tromsø, Trondheim og Ålesund. De 10 private firmaene er: AVK AS, BASAL AS, BB Produkter AS, COWI AS, Flensefot AS, Furnes Jernstøperi AS, Hallingplast AS, Kongsberg Esco AS (Nå Ulefos Esco AS), Vulkan Smith AS (Nå Ulefos AS) og Østraadt Rør AS. Representanter fra kommuner og private firma har deltatt i en arbeidsgruppe, og bidratt aktivt med innspill og høringsuttalelser.

På vegne av «Rørinspeksjon – Norge» har Tom A. Karlsen (COWI AS), Yngvar Heimstad (Pensjonist) og Arve Hansen (VA teknikk AS) hatt ansvaret

for rapportering og koordinering av arbeidet. Resultatet vil bli innarbeidet i et VA-/Miljø-blad som er planlagt utgitt i 2015. Ved å henvise til dette dokumentet i anbudsbeskrivelser etter NS3420, vil man kunne sikre trygge prefabrikkerte kummer i fremtiden.

For å sikre kompetansen hos personell som skal montere prefabrikkerte vannkummer i henhold til denne kravspesifikasjonen, vil RIN arbeide for å få etablert et «Kompetansegivende Perfeksjoneringskurs» (KPK-kurs), med teori og praksis over en arbeidsdag.

### **Forutsetninger og begrensninger**

Kravspesifikasjonen gjelder for prefabrikkerte vannkummer, hvor armatur og rørdeler er



Det handler om å holde kreftene i balanse. Tautrekking var en olympisk gren fra 1908 til 1920.

sammenbygget i kummens bunnseksjon. Det kan benyttes flensekryss / flense T-rør og flensemonterte ventiler, eller ventilkryss / ventil T-rør i henhold til produsentens monteringsanvisning. Opptrepende krefter overføres til kummens bunnseksjon. Den prefabrikkerte vannkummen skal være en komplett løsning for montering i grøft.

Kravspesifikasjon omfatter dimensjonsspekteret fra DN 100 til og med DN 400. Det er ikke tillatt å benytte bend innvendig i kummen.

### Statisk dimensjonering

Prefabrikkerte vannkummer har tradisjonelt vært dimensjonert statisk ut fra et prøvetrykk tilsvarende 1,5 eller 1,3 ganger nominelt trykk (PN) og en retningsendring på vannstrømmen i kummen på 90°. Basert på disse forutsetningene og en ytterligere sikkerhetsfaktor på 1,2 har man kunnet beregne en statisk kraft (K):

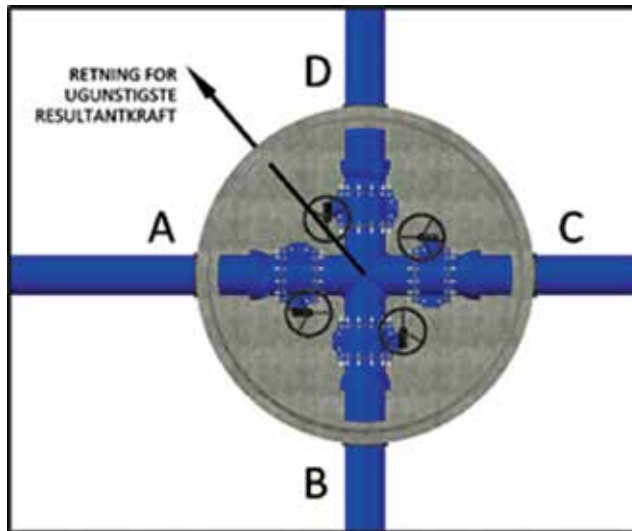
$$1 \quad K = S \cdot \frac{\sqrt{2} \pi \cdot d^2}{4 \cdot 1000} \cdot p$$

*K = dimensjonerende resultantkraft virkende langs en linje på 45° med rørens hovedretninger (kN)*

*S = sikkerhetsfaktor = (1,5-1,2) = 1,8 for PN10 og (1,3-1,2) = 1,56 for PN16*

*d = innvendig våt diameter (m) for ugunstigste kombinasjon av ledningsmaterialer for aktuell nominell diameter (Tilsvarende innvendig muffediameter for mufferrør som f.eks. duktilt støpejern, PVC, GRP og utvendig diameter for PE rør med elektromuffeskjøt).*

*p = vanntrykk (MPa)*



Figur 3. Eksempel på retning for ugunstigste opptredende kraft

Denne fremgangsmåten har imidlertid mangler, da den ikke tar hensyn til **alle** mulig opptredende krefter som kan virke på rørdelene i kummen. Beregningsmetoden forutsetter at koplingene mellom rørene i kummen og rørene utvendig i grøfta ikke er strekkfaste. Nyere ledningsmaterialer med strekkfaste skjøter påfører en prefabrikkert kum ytterligere krefter utover de hydrauliske som man tidligere har lagt til grunn i formel 1). Disse kreftene er:

- Tverrkontraksjonskrefter
- Termiske krefter
- Montasjekrefter

I mange sammenhenger er det også vanlig å legge inn dimensjonsoverganger innvendig i kummen for å redusere størrelsen på ventilarrangementet. Denne løsningen gir en hydraulisk tilleggskraft som må inkluderes i den dimensjonerende kraften. Utover dette må man også ta høyde for trykkstøt som kan opptre ved stenging av ventiler. Avhengig av vannkummens konstruksjon med hensyn på trykk, ledningsdimensjoner, rørmaterialer og koblinger, vil kombinasjonen av samtidig opptredende krefter være varierende. F.eks. vil trykkrefter (i bend og stengte ventiler) og tverrkontraksjonskrefter ikke virke i samme retning samtidig.

Den maksimalt ugunstigste kombinasjon av samtidig virkende krefter er resultantkraften av:

- Trykkprøving
- Termiske krefter
- Montasjekraft

Kraften virker langs en linje som danner 45° med rørenes hovedakser og går gjennom sentrum av ventil T-rør eller ventilkryss i rørets senterlinje som vist i figur 3.

### Beregning av krefter

I det etterfølgende presenteres formelgrunnlag og eksempel på beregninger for dimensjon Ø300 mm for å gi en forståelse for hvilke parametere som har betydning for resultatet.

### Resultantkraft av innvendig trykk

$$2 \quad K_p = \frac{\rho \pi d^2}{2} \cdot \sin\left(\frac{\alpha}{2}\right)$$

$\rho$  = trykk (N/m<sup>2</sup>)  
 $d$  = innvendig diameter (m)  
 $\alpha$  = vinkelendring (°)

Legger man til grunn et trykk på 16 bar =  $1,6 \cdot 10^6$  N/m<sup>2</sup> = 1,6 Mpa, får man for en 90° retningsendring og innvendig rørdiameter 0,3 m:

$$K_p = \frac{1,6 \cdot 10^6 \pi 0,36^2}{2} \cdot \sin\left(\frac{90}{2}\right) \text{ N} = \underline{230,2 \text{ kN} \approx 23,5 \text{ tonn}}$$

Ved trykkprøving vil det aktuelle trykket være 21 bar. Denne situasjonen gir den største trykkraften som oppstår i anleggets levetid forutsatt at trykkslag er under kontroll.

$$K_p, \text{ trykkprøving} = \frac{21}{16} 23,5 \text{ tonn} \approx \underline{30,8 \text{ tonn}}$$

### Impulskraften

Impulskraften vil også virke langs den samme halveringslinjen for vinkelen  $\alpha$  og kan beregnes av formelen:

$$3 \quad K_i = \frac{\rho \pi d^2 v^2}{2} \cdot \sin\left(\frac{\alpha}{2}\right)$$

$\rho = \text{vannets tetthet (kg/m}^3\text{)}$   
 $v = \text{vannhastigheten (m/s)}$

Denne kraften er i sin natur liten sammenliknet med trykkraften og er for de fleste situasjoner neglisjerbar i trykkørssystemer. Antar man f.eks. en usannsynlig høy vannhastighet på 5 m/s, blir impulskraften:

$$K_i = \frac{1000 \cdot \pi \cdot 0,36^2 \cdot 5^2}{2} \cdot \sin\left(\frac{90}{2}\right) \text{ N} = 3670 \text{ N} \approx \underline{0,37 \text{ tonn}}$$

Impulskraften utgjør i dette tilfellet 1/64 av trykkraften.

### Termiske krefter i strekkfaste rør, resultanterkraft

Kraften virker langs samme halveringslinje for vinkelen  $\alpha$  så lenge rørene A og D i figur 3 begge er av PE og har samme dimensjon. For å få en innvendig diameter på ca. 300 mm, velges Ø355 mm PE100 SDR9.

Den termiske resultanterkraften kan beregnes av formelen:

$$4 \quad K_{\Delta T} = \frac{E \beta \Delta T \pi (D^2 - d^2)}{2} \cdot \sin\left(\frac{\alpha}{2}\right)$$

$E = \text{PE 100 materialets krypmodul } (\approx 300 \text{ Mpa etter ett års drift})$

$\beta = \text{termisk utvidelseskoeffisient for PE 100 } (= 0,2 \cdot 10^{-3} \text{ } ^\circ\text{C}^{-1})$

$\Delta T = \text{temperaturrendring fra installasjonstemperatur } (= -20 \text{ } ^\circ\text{C})$

$D = \text{ytre diameter (m)} (= 0,355 \text{ m})$   
 $d = \text{indre diameter (m)} (= 0,276 \text{ m})$

Siden dimensjonerende vanntrykk er 16 bar, benyttes PE100 SDR9.

Innsettes aktuelle verdier i formel 4, får man:

$$K_{\Delta T} = \frac{300 \cdot 0,2 \cdot 10^{-3} \cdot 20 \cdot \pi (0,355^2 - 0,276^2)}{2} \cdot \sin\left(\frac{90}{2}\right) \text{ N} = 68 \text{ kN} \approx \underline{6,8 \text{ tonn}}$$

### Tverrkontraksjonskraft, resultanterkraft

Tverrkontraksjonskraften oppstår som følge av at et trykksatt rør, som fastholdes, ønsker å utvide seg i diametral retningen. I dette tilfellet oppstår en strekkspenning i lengderetningen.

Denne kraften vil bare opptre når ventilene A og D i figur 3 er åpne. I dette tilfellet vil tverrkontraksjonskreftene (fra rørledningene tilkoblet ventil A og D) virke mot trykkresultanterkraften dersom ventilene B og C er lukket. Størst påkjenning på konsollen gir tverrkontraksjonskreftene når alle ventilene er åpne og koblingene B og C ikke er strekkfaste.

Resultanten har i dette tilfellet samme retning som tidligere.

$$5 \quad K_v = \frac{v p \pi (SDR - 1) (D^2 - d^2)}{4} \cdot \sin\left(\frac{\alpha}{2}\right)$$

$\nu = \text{Poissons tall } (= 0,4 \text{ for PE100})$

Innsettes aktuelle verdier, får man:

$$K_v = \frac{0,4 \cdot 1,6 \cdot \pi \cdot (9 - 1) \cdot \pi (0,355^2 - 0,276^2)}{4} \cdot \sin\left(\frac{90}{2}\right) \text{ N} = 142 \text{ kN} \approx \underline{14,2 \text{ tonn}}$$

Med et prøvetrykk på 21 bar blir kraften 18,6 tonn.



### Montasjekrefter ved flenseskjøt

Denne spenningen er ut fra erfaring satt til  $\sigma_m = 0,2$  MPa. Det antas at samme montasjespenning virker på både rørstreng A og D.

$$6 \quad K_m = \frac{\sigma_m \pi (D^2 - d^2)}{2} \cdot \sin\left(\frac{\alpha}{2}\right)$$

Dette gir:

$$K_m = \frac{0,2 \cdot 10^6 \cdot \pi \cdot (0,355^2 - 0,276^2)}{2} \cdot \sin\left(\frac{90}{2}\right) \text{ N} = 11 \text{ kN} \approx \underline{1,1 \text{ tonn}}$$

### Krefter ved dimensjonsovergang

Det antas i dette tilfellet at det er en dimensjonsovergang fra Ø300 mm til Ø400 mm på utsiden av konsollen (men i kummen) på rørstreng B og C.

Resultantens retning blir som tidligere og kraften beregnes av formelen:

$$7 \quad K_o = \frac{p \pi (d_1^2 - d_2^2)}{2} \cdot \sin\left(\frac{\alpha}{2}\right)$$

$d_1 =$  innvendig diameter for rør 1  
 $d_2 =$  innvendig diameter for rør 2

Dette gir følgende resultat:

$$K_o = \frac{1,6 \cdot 10^6 \pi (0,4^2 - 0,3^2)}{2} \cdot \sin\left(\frac{90}{2}\right) \text{ N} = 123 \text{ kN} \approx \underline{12 \text{ tonn}}$$

Ved en trykkprøving på 21 bar blir kraften 15,75 tonn.

Dersom det benyttes dimensjonsovergang utenfor vannkum, må den forankres særskilt i egen forankringsblokk eller lignende konstruksjon.

### Trykkstøt

Trykkstøt må beregnes særskilt i rørsystemer der dette vil være en utfordring. I utgangspunktet skal man benytte trykkstøtreducerende tiltak i pumpestasjoner og i forbindelse med manøvrering av kritiske ventiler med rask lukketid.

For å få en oversikt over størrelsen av trykkstøtkraften, er det vanlig å relatere denne til en viss andel ( $\omega$ ) av kraften fra driftstrykket.

$$8 \quad K_{\Delta p} = \frac{\omega p \pi d^2}{2} \cdot \sin\left(\frac{\alpha}{2}\right)$$

For overslagsberegninger settes  $\omega$  til 0,3, men kan under ugunstige forhold være høyere.

$$K_{\Delta p} = \frac{0,3 \cdot 1,6 \cdot 10^6 \pi \cdot 0,36^2}{2} \cdot \sin\left(\frac{90}{2}\right) \text{ N} \approx 70 \text{ kN} \approx \underline{7 \text{ tonn}}$$

Alle disse kreftene opptrer ikke samtidig og i samme retning. F. eks. vil trykkraft og tverrkontraksjon virke i motsatt retning ved symmetriske og homogene forhold. Kraft fra trykkprøving og trykkstøt kan ikke opptre samtidig. Gjør man en nærmere analyse, og ser bort fra kreftene i dimensjonsovergangen utenfor kum (forankret i egen konstruksjon) får man den mest kritiske last-situasjonen fra:

Trykkprøvingskrefter ( $K_p$ , trykkprøving)

Impuls krefter ( $K_i$ )

Termiske krefter i strekkfaste rør ( $K_{\Delta t}$ )

Montasjekrefter i flenseskjøter på strekkfaste rør ( $K_m$ )

Ser man på forholdet mellom summen av disse kreftene på 38,7 tonn og trykkprøvingskraften på 30,8 tonn, får man:

$$F = 38,7/30,8 = \underline{1,25}$$

Dette innebærer at konsollen i kummen i det mest kritiske tilfellet vil være utsatt for krefter som er 25 % større enn kraften fra trykkprøving.

### Sammenstilling av dimensjonerende krefter

Ved bruk av formelgrunnlaget har man beregnet dimensjonerende krefter i vannkummen for de aktuelle dimensjonene fra Ø100 mm til Ø400 mm. Resultatet er vist i tabell 1.

Det handler om "monsterkrefter" for de store dimensjonene, men også betydelige krefter for

de små dimensjonene. En kraft på 55 tonn, er tross alt vekten til 550 personer á 100 kg stablet opp på hverandre. Er gjennomsnittshøyden 1,8 m, blir høyden av søylen ca. 1 km.

"Alt dette skal vi ta hånd om inne i vannkummen!"

PN 16		Kraftkombinasjon:	
Nominell diameter (mm)	Maksimal våt ledningsdiameter (mm)	Totalt alle krefter (tonn)	Totale krefter eks. tverrkontraksjon og termiske krefter (tonn) *
100	145	6,0	5,1
150	185	10,2	8,4
200	255	19,4	16,0
250	285	24,2	20,0
300	360	38,7	31,9
400	435	55,0	46,4

Tabell 1. Dimensjonerende krefter for konsollforankring PN16

\* Forutsetter at strekkfaste termoplastiske rør forankres utenfor kum eller i kumvegg.

I kravspesifikasjonen er det valgt å benytte PN16 med prøvetrykk 21 bar for å gi en sikker kum under alle forhold og forberede kummen for et eventuelt høyere trykk i fremtiden. Kummen skal tross alt ha en levetid på 100 år.

Dette valget støttes fullt ut av representantene fra kumeierne som deltar i arbeidsgruppen, og som er kunden i denne sammenheng.

### Kummens styrkeklasse

For hver ledningsdiameter fra Ø100 mm til Ø400 mm har man definert en "styrkeklasse" for kummen. Styrkeklassen er identisk med den kraften målt i

tonn som konsoll, rørkonstruksjon og kum er testet for å tåle i resultantkraftens retning.

Av sikkerhetsmessige og praktiske årsaker har man valgt en styrkeklasse for hver ledningsdiameter. Disse kummene vil tåle alle opptredende krefter for den aktuelle dimensjon basert på 21 bars prøvetrykk og en temperaturendring på  $\Delta T = -20^{\circ}\text{C}$ . Det er i tillegg benyttet en sikkerhetsfaktor på 1,2 basert på største opptredende kraft ved ugunstigste lastkombinasjon.

Prefabrikkerte vannkummer skal leveres i følgende **styrkeklasser** relatert til største nominelle ledningsdiameter i kummen som vist i tabell 2:

Største nominelle ledningsdiameter	Veiledende kumdiameter (innvendig)	Styrkeklasse
100 mm	1200 mm/1400 mm*	10 tonn
150 mm	1200 mm/1400 mm*	15 tonn
200 mm	1400 mm/1600 mm*	25 tonn
250 mm	1600 mm/2000 mm*	30 tonn
300 mm	2000 mm	45 tonn
400 mm	2400 mm/2500 mm/3000 mm*	65 tonn

**Tabell 2.** Styrkeklasser for prefabrikkerte vannkummer med angivelse av dimensjonerende testlast.

\* Begge dimensjoner kan benyttes ut fra statiske forhold. Ønske om plassbehov avgjør valget.

Det er ikke tillatt å øke dimensjonen på ledningene på utsiden av kummen, med mindre disse tilleggskreftene beregnes særskilt og forankres i egne adskilte konstruksjoner utenfor kum.

### Dimensjonering av konsoll og kum

Konsollen skal være dimensjonert for laster gitt i tabell 2. Kum skal være dimensjonert for laster fra konsoll. Kum og konsoll kan dimensjoneres teoretisk eller ved prøving. Kum og konsoll dimensjonert teoretisk skal prøves i henhold til etterfølgende krav. Dimensjonering ved prøving skal utføres i henhold til NS 3473, punkt 16.

### Prøvekrav og prøvemethode for prefabrikkerte vannkummer

For å teste at kummene tilfredsstillt kravene til styrkeklassene i tabell 2, har man utviklet en prøvemethode for testing i fabrikk.

Prøvemethoden tar som utgangspunkt at den prefabrikkerte vannkummen er produsert i betong. Ved bruk av andre materialer må testene tilpasses, men kravet til påførte krefter og stabilitet gjelder uansett materialvalg.

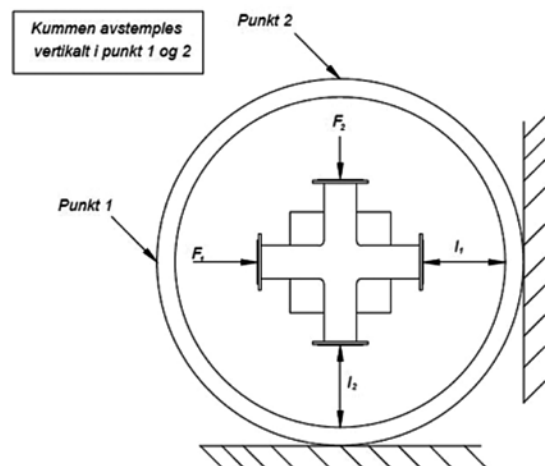
Konsollen skal monteres eller støpes inn i kumbunnen som angitt av leverandør/produzent. Armatyr skal festes til konsoll som angitt i monteringsanvisningen. Prøvingsutstyret skal kunne påføre full prøvingslast uten støt eller slag og med en nøyaktighet på +/- 3 % av angitt prøvingslast. Prøveutstyret skal ha en kapasitet på min 10 % over maksimal belastning. Testriggen skal være utstyrt med instrument for lastavlesning. Måleutstyr skal ha en nøyaktighet på ± 5 %, og være kalibrert i henhold til kvalitetssikringsplan. Prøving

skal utføres eller overvåkes, samt godkjennes av relevant akkreditert 3. partsorgan.

Det skal foretas risikovurdering av prøveoppstillingen før prøving påbegynnes.

### Prøvemethode

Kum med konsoll og armatyr plasseres i prøverigg som vist på illustrasjonen i figur 4. Kraftene  $F_1$  og  $F_2$  skal påføres sentrisk i rørtverrsnittet på armaturen mot en lastoverførende plate. Avstandene  $l_1$  og  $l_2$  måles før lastpåføring. Målepunktene merkes. Lastene skal i alle prøveoppstillinger virke i minimum 3 minutter.



**Figur 4.** Situasjonsplan for testoppstilling.

### Gjennomføring av styrketesten

Avstanden  $l_1$  og  $l_2$  registreres. Lasten  $F_1$  påføres til 2/3 av full last. Avstanden  $l_1$  måles. Lastpåføringen repeteres to ganger og avstanden  $l_1$  måles ved tredje lastpåføring. Deretter påføres lasten  $F_2$  etter samme prinsipp.

Etter at  $F_1$  og  $F_2$  er påført 3 ganger kan armatur etterfestes/strammes til konsoll. Eventuell etterfesting/stramming skal angis i prøverapport.

Deretter påføres lasten  $F_1$  til full last. Lengden  $l_1$  måles.  $F_1$  avlastes og  $l_1$  måles. Etterpå påføres lasten  $F_2$  til full last. Lengden  $l_2$  måles.  $F_2$  avlastes og  $l_2$  måles. Til slutt påføres lasten  $F_1$  og  $F_2$  til full last samtidig og lengden  $l_1$  og  $l_2$  måles.  $F_1$  og  $F_2$  avlastes og  $l_1$  og  $l_2$  måles.

### Prøvekrav

I tabell 3 fremgår prøvelastene og tilhørende resultanter som vannkummene skal tåle. Resultantkraften tilsvarer styrkeklassen.

Lastekrav, $F_1 / F_2$ (Tonn)	Resultantkraft (Tonn)
7,1	10
10,6	15
17,7	25
21,2	30
31,8	45
46,0	65

Tabell 3. Prøvelaster og resultantkraft

Tillatte deformasjoner i konsollen målt som resultatanten av forskyvningen i retning 1 og retning 2 er vist i tabell 4.

Resultantforskyvningen (kvadratroten av  $l_1 + l_2$ ) skal ikke være større enn:

	DN armatur som forankres i konsoll		
	100-150	200-250	300-400
Ved full last	5 mm	10 mm	15 mm
Avlastet (permanent)	2,5 mm	5 mm	7,5 mm

Tabell 4. Tillatt deformasjon i konsoll.

Verdiene vil kunne bli revidert med bakgrunn i resultatene fra utførte tester.

Betongkum, og konsoll der denne er av betong, skal ved full last ikke ha større overflateriss enn 0,3 mm over en lengde på 300 mm.

Etter at lastene er fjernet tillates ikke krakelering eller riss i betongoverflaten med større rissvidde enn 0,15 mm.

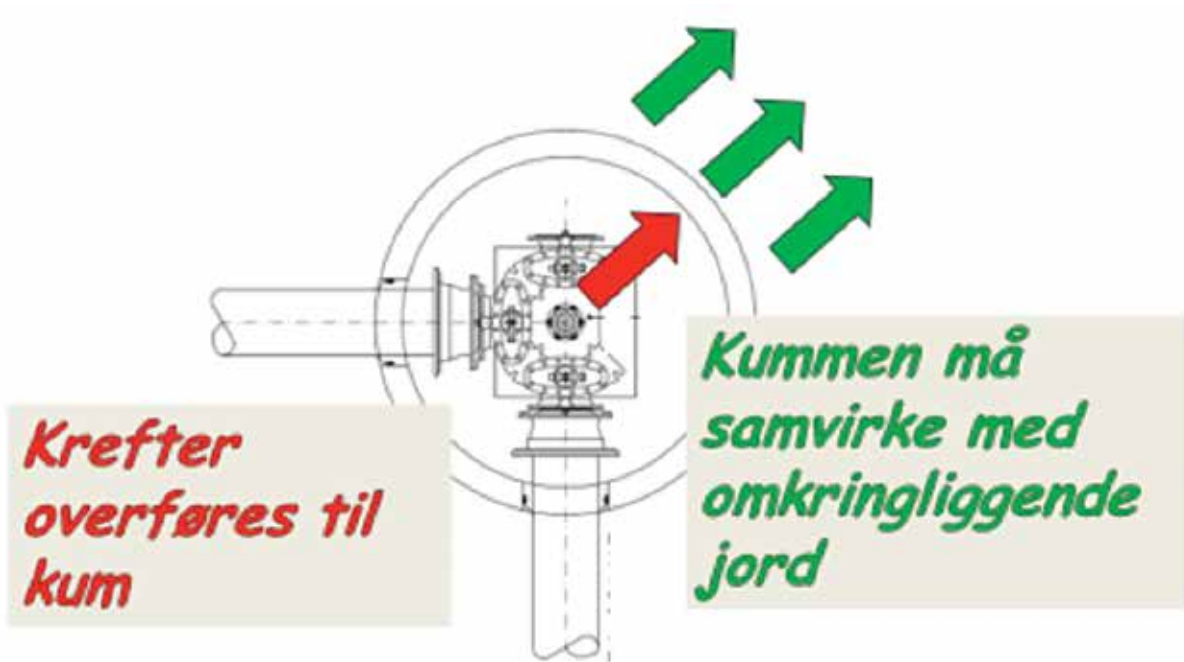
### Prøveomfang

Det er tilstrekkelig å gjennomføre fullskalatest av konsoll og kum i kun en kumdimensjon. Kumdimensjonen må være relevant for tilhørende konsoll. I den grad teoretiske beregninger gir forskjellige sikkerhetsfaktorer, skal kum med lavest beregnet sikkerhetsfaktor prøves. Alle dimensjoner og varianter av konsoll skal prøves. Det er for øvrig tilstrekkelig å gjennomføre en typetest av ovennevnte prøvinger.

Ved vesentlig endring i produktutforming, materiale eller fremstillingsmetode, skal det gjennomføres ny prøving.

### Passivt jordtrykk

Selv om den prefabrikkerte kummen er testet og tilfredsstillende kravene til styrkeklassen, er det ingen garanti for at den vil være stabil i grunnen i nedgravd tilstand. Kraftene som virker på kummen må i tillegg overføres til grunnen som et jordtrykk.



**Figur 5.** *Kreftene i kummen må overføres til passivt jordtrykk (illustrasjon Arve Hansen, VA-teknikk as)*

## PROSJEKTERING + BYGGING + INSTALLASJON

Det er den prosjekterende som har ansvaret for å vurdere det passive jordtrykket som kan mobiliseres for å stabilisere kummen i grunnen. Dersom det projiserte arealet av kummens bunnseksjon (D·H) ikke er tilstrekkelig for å oppnå stabilitet, må den prosjekterende angi ekstra sikringstiltak mot forskyving av kummen i grunnen. Det er kun bunnseksjonens (NB! Ikke hele kumsøylen) utvendige diameter D og utvendige høyde H som skal anvendes i beregningen. Ved normale norske grunnforhold vil et passivt jordtrykk variere i området fra 10 tonn/m<sup>2</sup> til 20 tonn/m<sup>2</sup>. Den aktuelle verdien må verifiseres av ansvarlig prosjekterende. Det skal alltid utføres en meget god komprimering av massene i byggegropa mellom kumvegg og uforstyrret jord, tilsvarende en komprimeringsgrad på minimum 95 % standard proctor.

Trykkprøving må ikke finne sted før kummen er fullstendig omfylt med komprimerte masser helt til topp kjegle.

I tabell 5 er det gjengitt veiledende verdier for nødvendig effektiv høyde for ulike diametere bunnseksjoner for standard betongkummer basert på passive jordtrykk tilsvarende verdiene 10 tonn/m<sup>2</sup>, 15 tonn/m<sup>2</sup> og 20 tonn/m<sup>2</sup>. Det er også antatt en friksjonskraft mellom kummens bunnseksjon og underliggende jord på 0,4.

Kummer i andre materialer må justere effektiv høyde i forhold til aktuell utvendig diameter og vekt av kummen.

		Kumdiаметer innvendig og utvendig (mm)											
Nominell ledningsdiаметer (mm)	Innvendig ->	1200	1200	1200	1400	1400	1400	1600	1600	1600	2000	2000	2000
	Utvendig ->	1380	1380	1380	1580	1580	1580	1780	1780	1780	2220	2220	2220
	Jordtrykk (t/m <sup>2</sup> ) >	10	15	20	10	15	20	10	15	20	10	15	20
100	Minimum høyde ->	0,6	0,4	0,3	0,5	0,3	0,2	0,4	0,3	0,2	0,3	0,2	0,1
150	Minimum høyde ->	1,0	0,6	0,5	0,8	0,5	0,4	0,7	0,4	0,3	0,5	0,3	0,2
200	Minimum høyde ->				1,4	1,0	0,7	1,2	0,8	0,6	0,9	0,6	0,5
250	Minimum høyde ->							1,5	1,0	0,8	1,2	0,8	0,6
300	Minimum høyde ->										1,8	1,2	0,9
400	Minimum høyde ->												

		Kumdiаметer innvendig og utvendig (mm)								
Nominell ledningsdiаметer (mm)	Innvendig ->	2400	2400	2400	2500	2500	2500	3000	3000	3000
	Utvendig ->	2760	2760	2760	2760	2760	2760	3400	3400	3400
	Jordtrykk (t/m <sup>2</sup> ) >	10	15	20	10	15	20	10	15	20
100	Minimum høyde ->	0,1	0,1	0,1	0,1	0,1	0,1	0,0	0,0	0,0
150	Minimum høyde ->	0,3	0,2	0,2	0,3	0,2	0,2	0,2	0,1	0,1
200	Minimum høyde ->	0,7	0,4	0,3	0,7	0,4	0,3	0,5	0,3	0,2
250	Minimum høyde ->	0,9	0,6	0,4	0,9	0,6	0,4	0,6	0,4	0,3
300	Minimum høyde ->	1,4	0,9	0,7	1,4	0,9	0,7	1,1	0,7	0,5
400	Minimum høyde ->	2,1	1,4	1,1	2,1	1,4	1,1	1,6	1,1	0,8

**Tabell 5.** Nødvendig effektiv høyde av bunnseksjon for stabilitet av vannkummen i grunnen.

Alle kombinasjoner som er angitt med grønn farge i tabell 5, kan benyttes. Kombinasjoner i de orange feltene må forsterkes med ekstra sikringstiltak for kraftoverføring i skjotene mellom kumelementene. For noen kumdiаметere kan det leveres bunnseksjoner med større høyde enn 1.

### Kompetansekrav

Prefabrikkerte vannkum skal monteres i tørre og varme omgivelser. Montør skal som minimum ha ADK1-sertifikat, eller bedre kompetanse. Spesialkurs for montering av prefabrikkerte vannkummer kan erstatte nevnte kompetansekrav.

### Krav til materialer og utforming

En prefabrikkert vannkum skal være prosjektert og tegnet i målestokk 1:20, og være påført dimensjonerende kraft, kraftretning og kummens minimum høyde.

Forankringens utforming skal i minst mulig grad redusere fremkommelighet, og skal sikre godt renhold og god personellsikkerhet i kum.

Rørføringer og armatur skal posisjoneres sentrisk i kum. Avstand fra innvendig kumbunn til underkant laveste rørføring skal være minimum 90 mm,

av hensyn til montering/demontering. Det tillates ikke rørbend inne i kum.

Eventuelle bolteforbindelser for overføring av opptredende krefter, skal være godt tilrettelagt for demontering og utskifting.

Metalliske produkter skal overflatebehandles med varmpåført pulvereпоксы i min. tykkelse 250 µm iht. GSK-standard RAL-GZ662 og DIN 30677-2, eller varmgalvanisert utførelse med min. tykkelse 115 µm. For innstøpningsgoods av varmforsinket jern og stål, kreves gjennomført forholdsregler for å unngå kjemisk reaksjon og gassutvikling ved kontakt med sementlim / sementvann med dekromatisert sement. Forholdsregler skal være dokumentert effektive, og kan være:

- Isolering av sinken fra sementlimet med tett epoksybelegg.
- Kromholdig sinkbelegg som resultat av en særskilt etterbehandlings-prosess etter varmforsinkingen.

Festemateriell skal være varmgalvanisert iht. DIN EN ISO 4014 for bolter (Erstatter DIN 931), DIN EN ISO 4032 for mutter (Erstatter DIN 934) og DIN EN ISO 7089 og DIN EN ISO 7090 for skiver (Erstatter DIN 125). Boltelengder skal være tilpasset, slik at boltens gjengeparti utenfor mutter skal være:

- Ved flenseforbindelser:  
Min. 2 mm / Maks. 6 mm
- Ved forankring av konsoll:  
Min. 6 mm / Maks. 25 mm

Dimensjon på boltehull og slisser må være tilpasset bolten slik at forskyvningen ved glidning ikke overstiger 3 mm.

Løfteanordning i prefabrikkert vannkum skal være dimensjonert for den totale vekten.

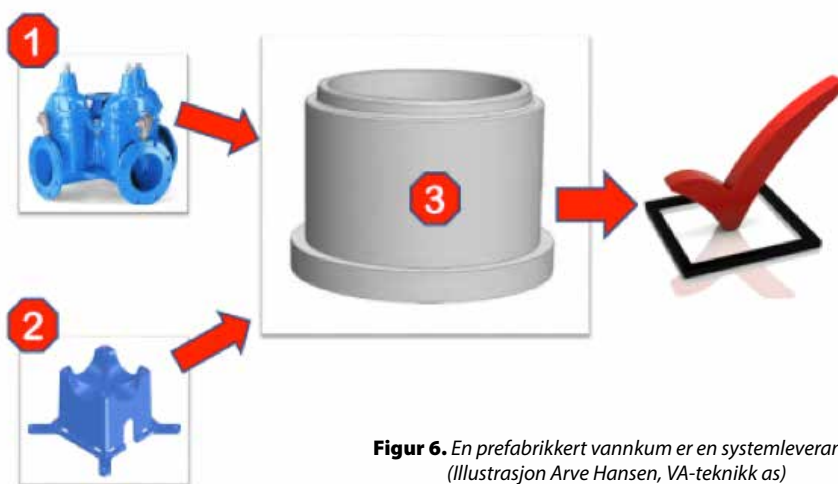
Totalvekt for prefabrikkert vannkum skal være tydelig merket på kummens utvendige overflate, med anvisning om festing av løfteanordning.



# SYSTEMLEVERANSE

Systemleverandør av prefabrikkert vannkum skal på forespørsel fremlegge dokumentasjon på oppfylte testkrav og montering iht. gjeldende kompetansekrav.

## *Prefabr. vannkum = Systemleveranse*



**Figur 6.** En prefabrikkert vannkum er en systemleveranse  
(Illustrasjon Arve Hansen, VA-teknikk as)

Skal man oppnå en bærekraftig løsning, må det være kvalitet i alle ledd.

Det er nå vårt håp at VA bransjen tar i bruk den foreliggende kravspesifikasjonen så raskt som mulig, slik at vi får en trygg fremtid for kommende generasjoner nede i vannkummene.

